

ELEVATORE

# PAGURINO K70



*LIBRETTO ISTRUZIONI*



## PREMESSA


Prima dell'utilizzo dell'elevatore leggere attentamente le presenti istruzioni e familiarizzare con i simboli di sicurezza.

Il libretto d'uso e manutenzione deve essere sempre custodito in prossimità della macchina.

Il contenuto del presente libretto d'uso e manutenzione è conforme alla Direttiva Macchine 89/392 CEE e successive modifiche.

La BETA quale ditta costruttrice si riserva il diritto di effettuare modifiche senza preavviso e senza incorrere in sanzione alcuna, **fermo restando l'impegno del rispetto delle caratteristiche tecniche principali di sicurezza.**



Il simbolo  rappresenta un avvertimento di attenzione ed indica che le istruzioni vanno eseguite onde prevenire danni a persone. Il mancato rispetto delle stesse può causare lesioni personali che, in alcuni casi, possono essere anche piuttosto gravi.

## GARANZIA

La ditta si impegna, per un periodo di 12 mesi dalla consegna dell'elevatore, ad effettuare la sostituzione gratuita dei particolari eventualmente difettosi, sempreché, dall'esame eseguito dal servizio tecnico, risulti evidente che l'acquirente abbia fatto uso corretto della macchina, abbia osservato le norme d'uso e di manutenzione contenute nel presente libretto e non abbia effettuato manomissioni o alterazioni.

Sono escluse dalla garanzia le parti elettriche ed il cavo in acciaio.

Per l'eventuale riparazione in garanzia, la macchina dovrà essere recapitata a cura e spese dell'utente, presso un centro di assistenza autorizzato Nuova BETA.

**La ditta costruttrice non risponde di nessun altro danno, ivi compresi quelli derivanti dal mancato utilizzo dell'elevatore.**

## IMBALLO E TRASPORTO

L'elevatore viene fornito imballato in apposito contenitore di cartone.

Il peso complessivo della macchina imballata è di 10 kg.

Al momento dell'acquisto il compratore deve assicurarsi che la macchina sia integra e completa di ogni suo accessorio (galletti di serraggio, morsetto, manuale di istruzioni, dichiarazione di conformità, certificato di garanzia).

La movimentazione dell'apparecchio deve essere effettuata con cura evitando assolutamente qualunque urto.

Prima di movimentare l'elevatore l'utente deve accertarsi che:

a) la fune sia completamente avvolta sul tamburo ed il gancio fissato alla struttura

della macchina

b) la presa di alimentazione sia scollegata.

## DESCRIZIONE DELLA MACCHINA

### PAGURINO K 70 -ELEVATORE MONOFASE CON PORTATA MASSIMA DI 70KG



L' elevatore è stato progettato e costruito per il sollevamento di oggetti, di materiali o di merci. ***E' assolutamente vietato l'utilizzo della macchina per il sollevamento di persone e/o animali.***

## CARATTERISTICHE COSTRUTTIVE

Il motore è asincrono, di tipo autofrenante, con freno a disco normalmente bloccato mediante molle di contrasto opportunamente dimensionate.

E' progettato e costruito dalla stessa Nuova BETA .

Il riduttore, di minimo ingombro, è del tipo a cascata.

## CARATTERISTICHE TECNICHE

Il motore elettrico può essere realizzato per valori diversi di frequenza e tensione.

**MOTORE**

- Asincrono a corrente alternata
- Tipo autofrenante con freno a disco
- Versione chiusa con ventilazione esterna

**RIDUTTORE**

- Struttura e supporti in lega d' alluminio pressofuso
- Ad ingranaggi cilindrici
- Alberi montati su cuscinetti a sfere e bussola in lega antifrizione

DATI TECNICI	U.M.	K 70
Motore elettrico	Tipo	Monofase
Potenza motore	kW	(1)
Tensione	V	(1)
Frequenza	Hz	(1)
Corrente a pieno carico	A	(1)
Condensatore	µF	(1)
Portata max.	kg	70
Tiro utile	m	15
Velocità media di salita	m/min	~13

L' elevatore è inoltre dotato di finecorsa elettrico di emergenza in salita .

(1) vedi schema elettrico pag.14

## CARATTERISTICHE DELLA FUNE

Elevatore	K 70
Materiale	Acciaio lucido
Diametro e composizione	2,6 mm-133 fili
Diametro fili elementari	0,18 mm
Resistenza dei fili	180-200 kg/mm <sup>2</sup>
Carico minimo di rottura della fune	560 kg
Coefficiente minimo di sicurezza	8
Numero tratti portanti	1

## GANCIO

Tipo semplice con dispositivo contro lo sganciamento  
Portata.....250 kg

## TAMBURO

Diametro primitivo tamburo .....60 mm

**Organi di sicurezza:** finecorsa di salita rispondente a norme EN50047.

**Emissione sonora:** il livello di pressione acustica continua equivalente misurata a pieno carico secondo ISO 3746 (prEN 23746) è di 75 dB (A).

## INSTALLAZIONE

L'elevatore può essere installato utilizzando attrezzature specifiche di produzione Beta, nei seguenti modi:

- a) applicato ad una struttura fissa (profilato tubolare con sezione di forma quadrata, rettangolare o circolare) mediante apposito morsetto.
- b) applicato ad una struttura fissa mediante apposito sostegno a tirante.
- c) applicato ad una struttura fissa mediante apposito sostegno a puntone.

In ogni caso l'utilizzatore deve attenersi alle norme previste dall'articolo 57 del D.P.R. 164, di seguito riportato:

*I montanti delle impalcature, quando gli apparecchi di sollevamento vengono fissati direttamente ad essi, devono essere rafforzati e controventati in modo da ottenere una solidità adeguata alle maggiori sollecitazioni a cui sono sottoposti.  
Nei ponti metallici i montanti, su cui sono applicati direttamente gli elevatori, devono*

*essere di numero ampiamente sufficiente ed in ogni caso non minori di due.*

*I bracci girevoli portanti le carrucole ed eventualmente gli argani degli elevatori devono essere assicurati ai montanti mediante staffe con bulloni a vite muniti di dado e controdado; analogamente deve essere provveduto per le carrucole di rinvio delle funi ai piedi dei montanti quando gli argani sono installati a terra.*

*Gli argani installati a terra, oltre ad essere saldamente ancorati, devono essere disposti in modo che la fune si svolga dalla parte inferiore del tamburo.*

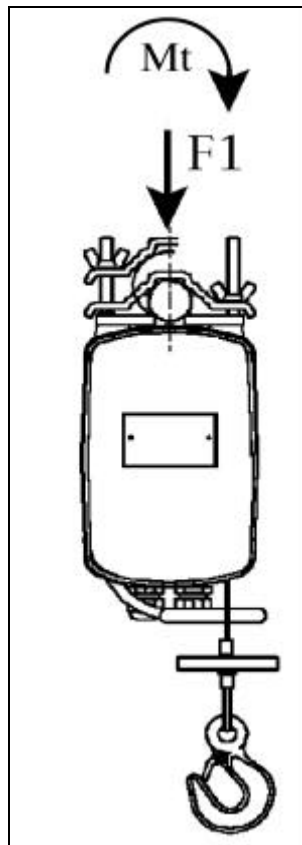
*Il manovratore degli argani <<a bandiera>> fissati a montanti di impalcature, quando non possano essere applicati parapetti sui lati e sulla fronte del posto di manovra, deve indossare la cintura di sicurezza.*

*La protezione di cui al 3° comma dell' articolo 56 - D.P.R. 164/56 ( vedi pag. 8) deve essere applicata anche per il lavoratore addetto al ricevimento dei carichi sulle normali impalcature.*

Ai fini del calcolo e delle verifiche di stabilità vengono indicate le forze agenti in corrispondenza degli attacchi nella condizione di carico più gravosa (elevatore con portata massima di 70 Kg).

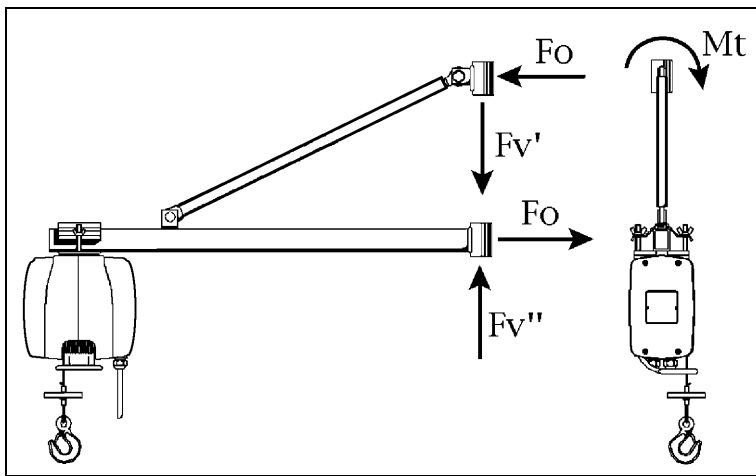
La distanza tra le superfici di appoggio delle boccole ai morsetti di sostegno é di 300mm.

Caso a) sostegno con morsetto:



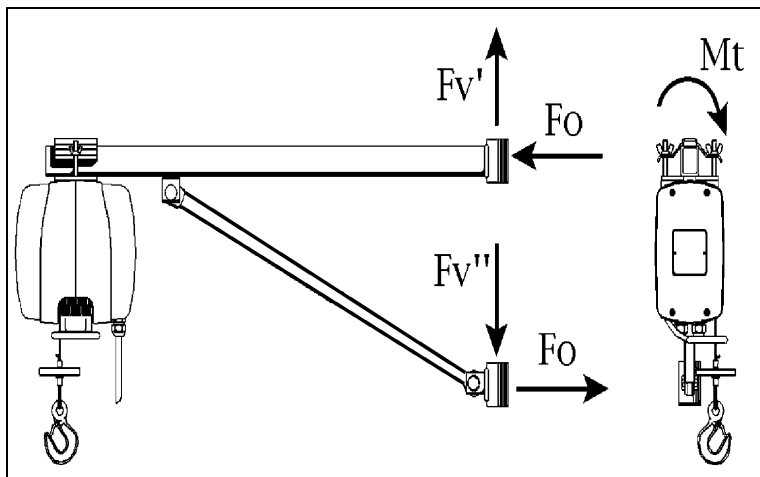
F1	922N	94Kg
Mt	26Nm	2,6Kgm

Caso b) sostegno con tirante:



Fv'	1142N	116Kg
Fv''	220N	22Kg
Fo	2351N	240Kg
Mt	26Nm	2,6Kgm

Caso c) sostegno a puntone:



Fv'	220N	22Kg
Fv''	1142N	116Kg
Fo	2351N	239Kg
Mt	26Nm	2,6Kgm



**L' utente ha comunque l' obbligo, qualunque sia il tipo di installazione realizzata, di provvedere in proprio a tutti gli adempimenti per cautelare la sua persona contro i rischi di caduta nel vuoto, di cui al D.P.R. 164/56. In particolare si richiama l' attenzione all' art.56 del citato D.P.R. riportato di seguito:**

- 1) Gli impalcati dei castelli devono risultare sufficientemente ampi e muniti, sui lati verso il vuoto, di parapetto e tavola fermapiede normali.
- 2) Per il passaggio della benna o del secchione può essere lasciato un varco purché in corrispondenza di esso sia applicato un fermapiede alto non meno di 30 cm. Il varco deve essere ridotto allo stretto necessario e delimitato da robusti e rigidi sostegni laterali, dei quali quello opposto alla posizione del tiro deve essere assicurato superiormente ad elementi fissi dell' impalcatura.
- 3) Dal lato interno dei sostegni di cui sopra, all' altezza di m 1,20 e nel senso normale alla apertura, devono essere applicati due staffoni in ferro, sporgenti almeno cm 20, da servire per appoggio e riparo del lavoratore.
- 4) Gli intavolati dei singoli ripiani devono essere formati con tavoloni di spessore non inferiore a cm 5 che devono poggiare su traversi aventi sezione ed interasse dimensionati in relazione al carico massimo previsto per ciascuno dei ripiani medesimi.

## MESSA IN SERVIZIO ED UTILIZZO



L'utilizzo della macchina è consentito a personale di età minima 14 anni e di media capacità professionale. Si raccomanda di utilizzare la macchina in ambienti sufficientemente illuminati.

In ogni caso è necessario controllare:



a) che la tensione elettrica di alimentazione corrisponda a quella indicata sulla targhetta posta sulla carcassa del motore elettrico ;

Legenda	
Type	Modello
N°	Matricola di fabbricazione
V	Tensione di alimentazione
Hz	Frequenza
rpm	Giri al minuto
I.C.	Classe di isolamento
A	Intensita' di corrente
KW	Potenza
C	Capacita' del condensatore
DUTY	Regime di carico
CLASS	Classe



b) che la presa utilizzata sia di sicurezza e che sia munita di un polo di terra tale da entrare in contatto con quello della spina in dotazione all' apparecchio;



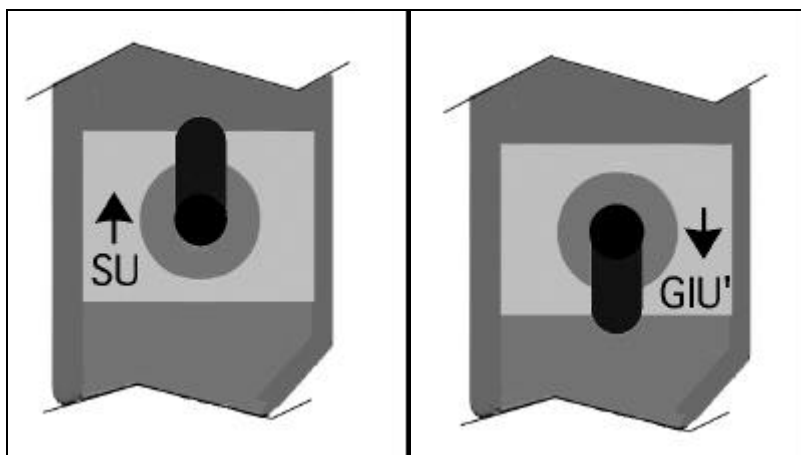
c) che la presa sia collegata ad un impianto di terra efficiente e che sia alimentata da un impianto elettrico protetto da interruttore differenziale e magnetotermico ad alta sensibilità (0,03 A), il tutto coordinato in modo da rispondere alle prescrizioni della norma UNICEI EN 60204/1 Sett.93 (vedi schema elettrico pag.14). L' interruttore deve essere installato sulla linea di alimentazione a monte ed in prossimità della macchina;



d) che la sezione del cavo di alimentazione sia adeguata alla lunghezza dello stesso al fine di evitare una eccessiva caduta di tensione che potrebbe dar luogo ad inconvenienti nel funzionamento.

Indicativamente, si prescrive una sezione di  $2,5\text{mm}^2$ .

L'elevatore è comandato mediante la apposita pulsantiera su cui è posto un tasto per la salita e per la discesa come da schema seguente:



E' necessario eseguire un ciclo di prova (salita-discesa) della macchina (a vuoto e successivamente con il carico nominale ) verificando il buon funzionamento del finecorsa di salita e la stabilità della struttura di sostegno.

Il buon funzionamento del finecorsa di salita deve essere verificato all'inizio di ogni turno di lavoro.

Il sistema di frenatura del carico deve essere sottoposto a verifica semestrale e comunque ogni volta che, durante il normale utilizzo della macchina, non si ottenga l'immediato arresto del carico.



**E' assolutamente vietato smontare o comunque accedere alle parti interne dell' elevatore, senza avere prima interrotto il collegamento elettrico sfilando la spina dalla presa di corrente.**

La posizione dell'operatore deve essere di sicurezza e cioè tale da garantirlo contro le cadute nel vuoto e da consentire allo stesso di sorvegliare perfettamente le traiettorie degli elementi in movimento.

Nel caso in cui l'operatore utilizzi cinture di sicurezza per garantirsi dalle cadute nel vuoto, queste devono essere ancorate a parti fisse e assolutamente inamovibili.



**Nessuna parte della struttura di sostegno della macchina può essere utilizzata come punto di ancoraggio delle cinture di sicurezza.**

-Nella zona sottostante la verticale di carico deve essere impedito l' accesso alle persone o almeno segnalato il pericolo dovuto a carichi sospesi.

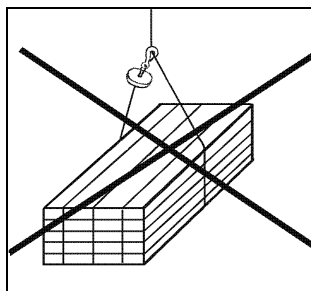
L'utilizzatore è comunque tenuto a verificare l'assenza di persone nella zona sottostante la verticale di carico.



**I carichi devono essere sollevati con tiro in verticale ed è quindi vietato l'uso dell' elevatore con tiro obliquo.**

-Si raccomanda la perfetta imbracatura del carico e l'utilizzo di adeguati contenitori per le sostanze liquide o sabbiose.

E' vietato l'utilizzo della fune di sollevamento per l'imbracatura del carico (vedi disegno ).



E' vietato afferrare o toccare la fune di sollevamento durante le operazioni di salita o discesa del carico, in particolare in prossimità del finecorsa di salita.

-La macchina è costruita con motore in versione IP44 cioè protetto contro i corpi solidi di dimensioni superiori ad un millimetro e contro le proiezioni di acqua in tutte le direzioni.

Ne è quindi vietato l' uso in ambienti saturi di gas o in condizioni di esposizione a getti diretti di acqua o pioggia.

-Si raccomanda inoltre di:

a) evitare sovraccarichi;

b) arrestare la salita prima che intervenga il finecorsa che deve servire solo in caso di emergenza;

c) controllare di non avere eccessivi abbassamenti di tensione nella fase di avviamento (ciò può provocare la mancata apertura del freno);



**d) controllare che la fune non si svolga interamente; sul tamburo devono rimanere avvolte almeno 2 spire di fune per evitare danni dovuti all'azione diretta del carico sul morsetto di fissaggio della stessa.**

Sul tamburo dell'elevatore la fune avvolta ha una lunghezza superiore alla massima altezza di impiego prevista.

e) disporre l'asse di rotazione del tamburo avvolgifune in posizione orizzontale al fine di garantire il riavvolgimento corretto della fune sul tamburo stesso.

f) Il diametro di massimo avvolgimento della fune deve essere tale che rimanga sulle fiancate laterali del tamburo una luce libera pari a 1,5 volte il diametro della fune.

**N.B. La ditta costruttrice declina ogni responsabilità per danni a persone o cose derivanti dalla inosservanza delle norme suddette.**

## MANUTENZIONE



L' apparecchio nel suo insieme è costruito in classe A4 a cui corrispondono 84000 cicli di funzionamento.

I meccanismi sono costruiti in classe M4 a cui corrispondono 3200 h di funzionamento.

Dopo il numero di cicli di funzionamento soprascritti la macchina deve essere revisionata presso un centro di assistenza autorizzato della Nuova BETA .

La macchina deve essere sottoposta ad ispezioni periodiche (semestrali o annuali) al fine di verificarne le condizioni generali di impiego. (Es. perdite di grasso, condizioni dei cavi elettrici di alimentazione e degli organi di comando della macchina, condizioni della struttura di sostegno ecc.)

In particolare:

- Le funi devono essere verificate trimestralmente e immediatamente sostituite nel caso in cui presentino interruzione dei fili elementari, distorsioni, schiacciamenti, piegature, formazione di nodi e di qualunque altro serio deterioramento (forte formazione di ruggine) o in caso di usura particolarmente rilevante.

-Le ispezioni di cui sopra devono essere annotate in apposita scheda (vedi pag.13), con l' indicazione della data della verifica e la firma del collaudatore.

-Il sistema di frenatura deve essere sottoposto a verifica semestrale e comunque ogni volta che, durante il normale utilizzo della macchina, non si ottenga l'immediato arresto del carico.

-La registrazione della distanza fra disco freno ed elettromagnete, viene effettuata mediante il dado di registro posto alla estremità dell' albero motore. Essa deve essere compresa fra 0,3-0,5 mm.

-La sostituzione della fune, del gancio e la registrazione del sistema di frenatura, devono essere effettuate da personale abilitato o presso un centro di assistenza BETA.

## **RIPARAZIONI**

Le riparazioni possono essere effettuate presso un centro di assistenza BETA.

L' elenco dei centri di assistenza autorizzati può essere richiesto in qualunque momento ai rivenditori o direttamente alla casa costruttrice.

## **RICHIESTA DI PARTI DI RICAMBIO**

In apposito libretto sono riportate le tavole con i disegni e le denominazioni dei vari pezzi dell' elevatore. Accanto alla denominazione di ogni pezzo, è indicato il relativo numero di codice.

La richiesta delle parti di ricambio deve essere fatta presso un centro di assistenza BETA o presso un rivenditore.

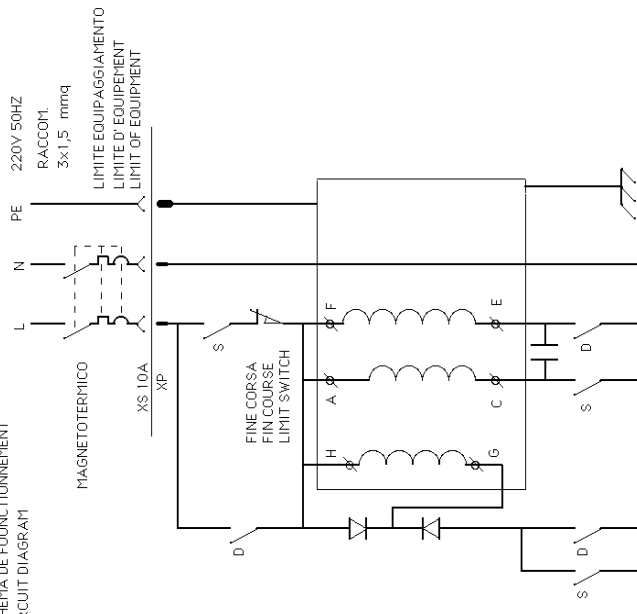
Essa dovrà essere completa di:

- a) tipo e numero di matricola dell' elevatore;
- b) numero di posizione del pezzo o relativo codice;

c) quantità richiesta.

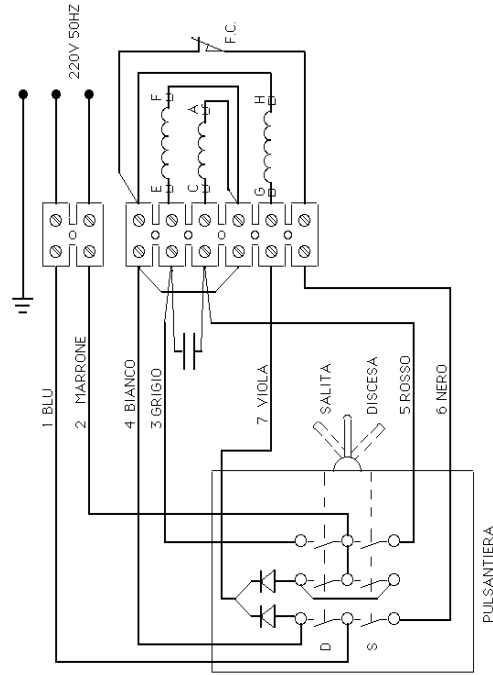


SCHEMA DI PRINCIPIO  
SCHEMA DE FONCTIONNEMENT  
CIRCUIT DIAGRAM



AVVOLGIMENTI MOTORE  
ENROULEMENT MOTEUR  
MOTOR WINDING

SCHEMA DI MONTAGGIO  
SCHEMA DE MONTAGE  
WIRING DIAGRAM



DATI DI TARGA MOTORE

PAGURINO K70  
P = 0,17 kw 0,22 Hp  
V = 220V 50 Hz  
I = 2,6 A  
COND. = 12 µf 450 V  
CLUS. = F  
SERV. INTERM.