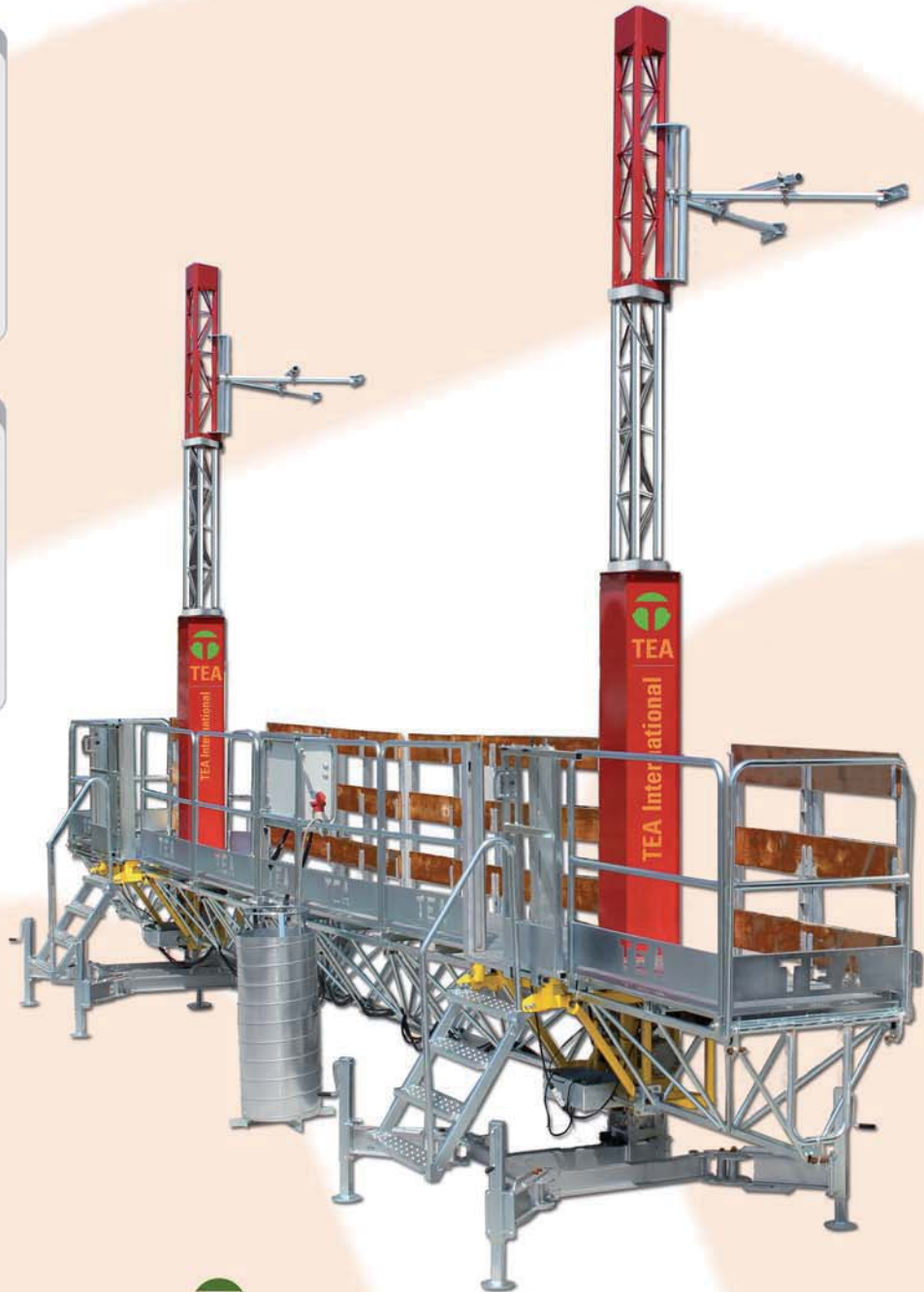
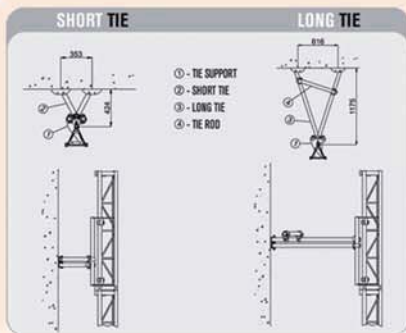
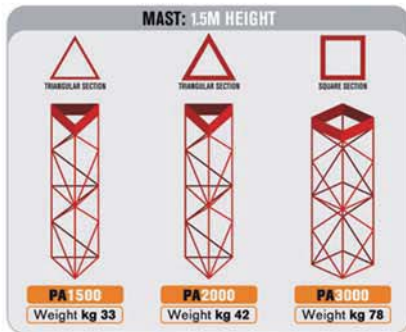


PA 1500

PIATTAFORMA AUTO SOLLEVANTE
PER MATERIALI E PERSONE
RACK & PINIONS HOIST
FOR MATERIALS AND PERSONS



TEA International

A Kinetek Company®

Via Cazumenta, 16 - 26041 Casalmaggiore (CR) - Italy

*"La piattaforma autosollevante PA1500 e' uno strumento versatile,
adatto ad ogni configurazione di edificio e compatibile con ogni piano d'appoggio.*

*PA 1500 Mast Climbing Work Platform,
great flexibility to use on any building solution and easy to install on whatever surface."*



TEA International

A Kinetek Company®

PA 1500

PIATTAFORMA AUTO SOLLEVANTE
PER MATERIALI E PERSONE

RACK & PINIONS HOIST
FOR MATERIALS AND PERSONS

CARATTERISTICHE TECNICHE - TECHNICAL DATA

Altezza massima - <i>Max Height</i>	120 m monocolonna e bicolonna - <i>120 mt. single mast and twin mast</i>
Distanza tra gli ancoraggi - <i>Intermediate support distance</i>	6 m mono colonna e bicolonna - <i>6 mt. single mast and twin mast</i>
Capacità carico - <i>Maximum Load</i>	750 Kg. monocolonna; 1500 Kg. bicolonna <i>750 Kg. single mast; 1500 Kg. twin mast</i>
Lunghezza piattaforma - <i>Platform Length</i>	701 mm monocolonna; 2018 mm bicolonna <i>701 mm single mast; 2018 mm twin mast</i>
Larghezza piattaforma - <i>Maximum Width</i>	0,9+0,8 monocolonna e bicolonna - <i>0,9+0,8 monocolonna e bicolonna</i>
Altezza piattaforma - <i>Platform Height</i>	120 m
Tensione alimentazione - <i>Electric Supply</i>	380 V 50 hz monocolonna e bicolonna - <i>single mast and twin mast</i>
Velocità trasporto per carico materiale - <i>Speed for material only</i>	7 m/min trifase monocolonna e bicolonna <i>threephase single mast and twin mast</i>
Massimo numero di passeggeri - <i>Max. passengers</i>	2 per monocolonna; 4 per bicolonna - <i>2 for single mast; 4 for twin mast</i>
Potenza - <i>Motor Power</i>	2,5 kW monocolonna; 2 x 2,5 kW bicolonna <i>2,5 kW single mast; 2 x 2,5 kW twin mast</i>

CONFIGURAZIONE MACCHINA BASE - BASIC CONFIGURATION MACHINE

CODICE - CODE	DESCRIZIONE - DESCRIPTION
FULL200P00	EQUIPAGGIAMENTO BASE PIATTAFORMA TRASPORTO MATERIALE PERSONE COLONNA SINGOLA (120 METRI) <i>BASIC EQUIPMENT RACK & PINIONS HOIST FOR MATERIALS AND PERSONS SINGLE MAST (120 MT.)</i>
	EQUIPAGGIAMENTO BASE PIATTAFORMA COLONNA DOPPIA (120 METRI) <i>BASIC EQUIPMENT RACK & PINIONS HOIST FOR MATERIALS AND PERSONS TWIN MAST (120 MT.)</i>
	CONFIGURAZIONE BASE
1	PANNELLO DI CONTROLLO - <i>CONTROL PANEL</i>
1	COLONNA INIZIALE - <i>INITIAL MAST</i>
1	FERMATA PIANO ZERO - <i>INITIAL STOP</i>
35	METRI CAVO ELETTRICO - <i>ELETRIC CABLE (mt.)</i>
1	FERMATA PIANO ZERO - <i>INITIAL MAST</i>
1	SPINA - <i>ELETRICAL NETWORK CONNECTOR</i>
1	CHIAVE DI LIVELLAMENTO - <i>BOLT LEVELLING KEY</i>
35	METRI CAVO ELETTRICO - <i>ELETRIC CABLE (mt.)</i>
1	BIDONE RACCOGLI CAVO - <i>METALIC BASKET FOR CABLE</i>
1	CORRIMANO TESTATA - <i>HEAD HANDRAIL</i>
1	MARTINETTI LIVELLAMENTO - <i>ELEVATION PISTONS</i>

ACCESSORI - ACCESSORIES

CODICE - CODE	DESCRIZIONE - DESCRIPTION
PA15000400	COLONNA 1,5 STANDARD - <i>STANDARD MAST 1,5</i>
PA15000700	COLONNA FINALE CON FINECORSA EMERGENZA - <i>FINAL MAST WITH STOP</i>
PA15001000	MODULO PIATTAFORMA 1,50 M - <i>UNIT PLATFORM 1,50 M</i>
PA15001100	MODULO PIATTAFORMA 0,82 M - <i>UNIT PLATFORM 0,82 M</i>
PA15001700	CORRIMANO ESTREMITA' DX - <i>HANDRAIL RIGHT END</i>
PA15001800	CORRIMANO ESTREMITA' SX - <i>HANDRAIL LEFT END</i>
PA15001500	CORRIMANO PIATTAFORMA 0,8 - <i>HANDRAIL PLATFORM 0,8</i>
PA15001600	CORRIMANO PIATTAFORMA 1,5 - <i>HANDRAIL PLATFORM 1,5</i>
PA15000800	PARAPETTO CORTO GRUPPO SOLLEVAMENTO - <i>SHORT GUARDA RAIL LIFTING GROUP</i>
PA15002240	ANCORAGGIO CORTO - <i>SHORT TIE</i>
PA15002250	ANCORAGGIO LUNGO - <i>LONG TIE</i>
PA15002120	SUPPORTO ANCORAGGIO - <i>TIE SUPPORT</i>
IMPELPA1500D00	QUADRO ELETTRICO TRIFASE BICOLONNA - <i>ELETRICAL PANEL THREEPHASE TWIN MAST</i>
IMPELPA1500S02	KIT QUADRO ELETTRICO TRIFASE MONOCOLONNA-BICOLONNA - <i>KIT ELETRICAL PANEL THREEPHASE SINGLE e TWIN MAST</i>
IMPELPA1500S00	QUADRO ELETTRICO TRIFASE MONOCOLONNA - <i>ELETRICAL PANEL THREEPHASE SINGLE MAST</i>
PA15002300	BIDONE RACCOGLI CAVO - <i>METALIC BASKET FOR CABLE</i>
PA15000104	MARTINETTO LIVELLAMENTO - <i>ELEVATION PISTON</i>
H07RNF000005	CAVO ELETTRICO - <i>ELETRIC CABLE</i>

COLONNE STANDARD COMPATIBILI
BASIC MASTS

PME350P,PTE500P,PA1500

TRIANGOLO PICCOLO
SMALL TRIANGLE

