

HE 325



***CED**

Telecomando a 24v
24v Remote Control Wired
Telecommande avec 24v
Fernbedienung 24v
Telecomando a 24v

HE 325

VERSIONI - VERSIONS - MODÈLES - AUSFÜHRUNGEN - VERSIONES

HE 325
Cod. HE325S50P2

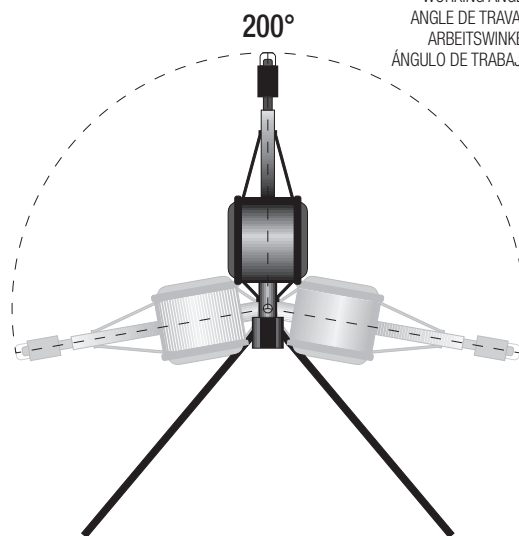
HE 325 CED
Cod. HE325S50C2

Cod. AHECIA0011

PUNTELLO DA ESTERNI / INTERNI
OUTDOOR / INDOOR PROP
ÉTAIS POUR L'EXTÉRIEUR / L'INTÉRIEUR
DREIPUNKTGESTELL / BODEN-DECKENSTÜTZE
PUNTAL PARA EXTERIORES / INTERIORES



ANGOLO DI LAVORO
WORKING ANGLE
ANGLE DE TRAVAIL
ARBEITSWINKEL
ÁNGULO DE TRABAJO



Cod. AHICIA0011

PUNTELLO DA INTERNI
INDOOR PROP
ÉTAIS POUR L'INTÉRIEUR
BODEN-DECKENSTÜTZE
PUNTAL PARA INTERIORES



Cod. 000895

KIT TRASFORMAZIONE
ADJUSTING KIT
KIT DE TRANSFORMATION
UMBAUSATZ
KIT DE TRANSFORMACIÓN



MODELLO - MODEL - MODÈLE - MODELL - MODELO

HE 325

TIPO MOTORE - MOTOR TYPE - TYPE DU MOTEUR - MOTOR TYP - TIPO MOTOR

MONOFASE - MONOPHASE - MONOPHASE - EINPHASEN - MONOFASICO

TENSIONE - VOLTAGE - TENSION - SPANNUNG - TENSION

220 V

FREQUENZA - FREQUENCY - FRÉQUENCE - FREQUENZ - FRECUENCIA

50 Hz

POTENZA MOTORE - ENGINE POWER - PUISSANCE DU MOTEUR - LEISTUNGS-AUFNAHME - POTENCIA MOTOR

1500 W

PORTATA MAX. - MAX. LIFTING CAPACITY - CHARGE MAX. - LAST MAX. - CAPACIDAD

300 kg

TIRO UTILE - CABLE LENGTH - CHARGE UTILE - ARBEITSHÖHE/SEILLÄNGE - ALTURA DE ELEVACIÓN

50 m

VELOCITÀ DI SALITA - LIFTING SPEED - VITESSE DE LEVAGE - AUFSTIEGSGESCHWINDIGKEIT - VELOCIDAD DE ELEVACIÓN

24 m/min

DIAMETRO FUNE - STEEL CABLE DIAMETER - DIAMÈTRE DU CÂBLE - SEILDURCHMESSER - DIAMETRO DEL CABLE

6 mm

PESO ELEVATORE - HOIST WEIGHT - POIDS DU TREUIL - GEWICHT - PESO

60 kg

DIMENSIONI - DIMENSIONS - DIMENSIONS - ABMESSUNG - DIMENSIONES

mm 1060 x 400 x 640 h