

Fig. (b)

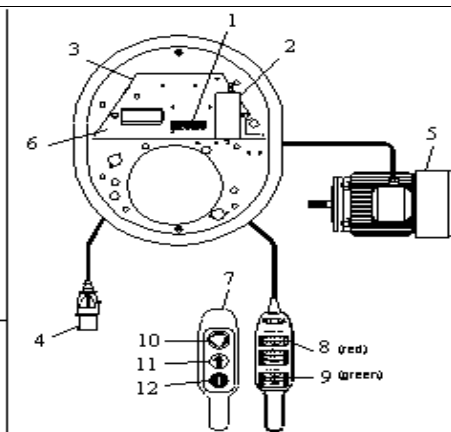


Fig. (c)

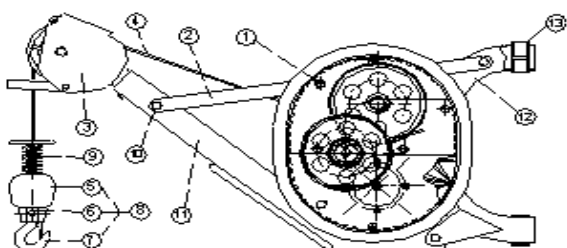


Fig. (d)

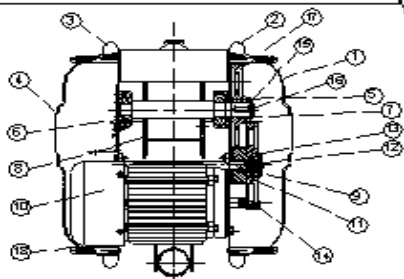


Fig. (e)

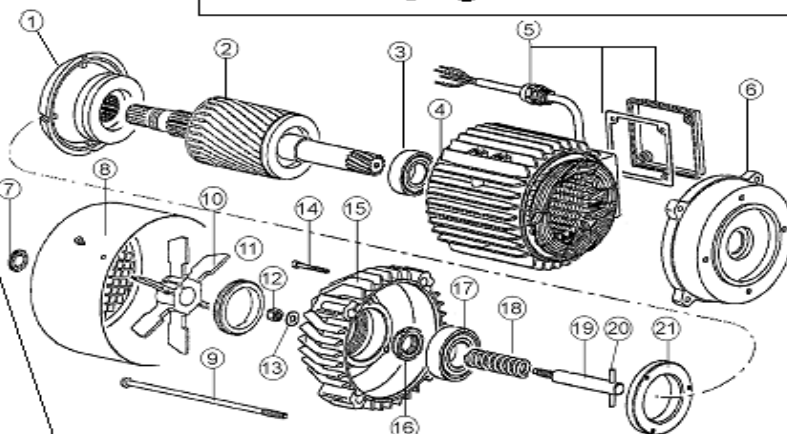


Fig. (a)

Nr.	CODICE	DESCRIZIONE	Description	Description	Beschreibung	Descripcion	ОПИСАНИЕ	Modello
a	4387.2352	4387*V230 4P HP1.5 HZ50 CLF	Electric Motor	Moteur Electrique	Elektromotor	Motor Electrico	Двигатель	
a.01	2346174PM	CEPPO FRENO PER E 300-E 500-E 800	Brake	Frein	Bremse	Freno	Тормозная нап	
a.02	ART1086	ALBERO ROTORE 4387.2352	Electric Motor	Moteur Electrique	Elektromotor	Motor Electrico	Двигатель	
a.03	BS620550	CUSCINETTO 6205 2RS PER MOTORE	Bearing	Roulement	Lager	Cojinete	Подшипник	
a.04	SIB1238	CARCASSA IMP. PER 4387.2352 HE325	Frame	Carcasse	Gehäuse	Carcasa	Каркас	
a.05.1	AP011	PASSACAVO PG11 NYLON SKINTOP s.controd. 9	Core Hitch	Passe-fil	Kabeldurchgang	Pasacable	Нитеводитель	
a.05.2	1486098/3	COPRIMORSETTIERA PER HE325	Protection	Protection	Schutz	Protección	Защита	
a.05.3	1485088	GUARNIZIONE MEC90 PER HE325	Gasket	Joint	Dichtung	Guarnición	Прокладка	
a.06	4387031	SCUDO POSTERIORE ELEVATORE HE 325	Flange	Flasque	Flansch	Brida	Задний щит	
a.07	R-071199	COPERCHIO MOTORE	brake cover nut cap	Protection moteur	Motor Schutz	Tapòn tuerca tapa	Конденсатор	
a.08	4387041	COPRIVENTOLA PER HE 325	Cover	Calotte	Abdeckung	Protección	Колпак	
a.09	CT0619521	TIRANTE TE 6 X 195 FIL. 25MM ZINCATO	Tension Rod	Tirant	Zugstang	Tirante	Анкерный болт	
a.10	4387042	VENTOLA 4387042 PER E 300 500 800 HE 325	Impeller	Écran	Lüfterrad	Pala Ventilador	Лопастное коле	
a.11	CG0300150	GHIERA AUTOBL. 30x1,5 resis120[	Plug	Collier di serrage	Nutmutter	Anilla	Зажимное коль	
a.12	CD0811110	DADO AUTOBL. 7473 M 8	Nut	Dés	Mutter	Tuerca	Гайка	
a.13	R-074052	RONDELLA CEPPO FRENO	brake washer	Rondelle	Unterlegsche	Arandela freno	ШАЙБА	
a.14	D05040901	VITE TCEI M5x40..UNI5931..ZINC CL8.8	Screw	Vis	Schraube	Tornillo	Винт	
a.15	2425005C	FLANGIA PER HE325	Case	Boite	Gehause		Фланец двигате	
a.16	R-074059	GHIERA	Plug	Embout	Nutmutter	Anilla	Зажимное коль	
a.17	BS620628	CUSCINETTO 6206 ZZ	Bearing	Roulement	Lager	Cojinete	Подшипник	
a.18	2346151EN	MOLLA REGOLAZIONE FRENO E300-500	Spring	Ressort	Feder	Muelle	Пружина	
a.19	2346159EN	CILINDRO 2346159EN REGOLAZIONE E300-500-	Cylinder	Cylinder	Zylinder		цилиндр	
a.20	CS0704524	SPINA 7x45 CIL.h8 UNI1707	Pin	Cheville	Zylinderstift	Espinilla	Цилиндричес.в	
a.21	R-074062	CUSCINETTO FERMA FRENO	bearing stop washer	Roulement	Lager	Arandela tope roda	Подшипник	
b	R-330070	BRACCIO MOBILE COMPLETO	MOBILE ARM	BRAS MOBILE CO	BEWEGLICH AR	Brazo móvil compl	СТРЕЛА МОБ	
b.01	R-001022	PERNO	Pin	Tourillon	Zapfen	Conjunto eje palan	ШТЫРЬ	
b.02	R-001020	PERNO	Pin	Tourillon	Zapfen	EJE SEGURO CA	ШТЫРЬ	
b.03	R-230006	LEVA F.C.	F.C C LEVER	Levier fin course	Endsch.-Hebel	Palanca final de ca	Ручка концевог	
b.04	R-071008	FINE CORSA	LIMIT SWITCH	Fincourse	Endschalter	Interruptor final de	ОСТАНОВ (КО	
b.05	R-130002	SUPPORTO INTERRUPTORE F.C.	F.C. SWITCH SUPP	Support	Halterung	Soporte interrupto	Опорная стойк	
b.06	R-071531	CAVO SPIRALE FINE CORSA	F.C. SPIRAL CABL	Cable à spirale	Spiralfoermig Kabel	Cable espiral final	СПИРАЛЬНЫ	
b.07	R-091049	VITE M12X80 DIN 931	PULLEY AXLE SC	Vis	Schraube	Tornillo	ВИНТ	
b.08	R-001237	BOCCOLA PULEGGIA	Pulley Bush	Douille	Buchse	Tubo eje polea	ВТУЛКА	
b.09	R-130080	PULEGGIA	CAST PULLEY	POULIE	SEILROLLE	Conjunto polea H	ШКИВ	
b.10	R-092011	DADO AUTOBLOCCANTE	PULLEY AXLE NU	Dés	Mutter	Tuerca	КОНТРГАЙКА	
b.11	R-130341	BRACCIO ESTENSIBILE	AXTEND. ARM TU	BRAS ESTENSIBL	AUSZIEHBAR AR	Tubo brazo extensi	РАСТЯЖНАЯ (	
b.12	BS620150	CUSCINETTO 6201 2RS	Bearing	Roulement	Lager	Cojinete	Подшипник	
b.13	R-093007	RONDELLA PIANA	SMOOTH WASHER	Rondelle	Unterlegsche	Arandela	ПЛОСКАЯ ША	
c	R-320047	GRUPPO DI COMANDO CON CAVO 1,30 MT	C.PANEL W/CABL	PANNEAU DE CO	KONTROL BRETT		ГРУППА УПР	
c.01	R-071504	MORSETTO DI FISSAGGIO	Fixing clamp	Borne	Klemme	Regleta de conexiò	ЗАЖИМ	
c.02	R-071200	CONDENSATORE 80MF	CAPACITOR	KONDENSATEUR	KONDENSATOR	CONDENSADOR	Конденсатор	
c.03	R-220021	SUPPORTO STAFFA	CABLE MODULE B	BRIDE	BUGEL	Chapa base modul	ПОДДЕРЖКА	

Nr.	CODICE	DESCRIZIONE	Description	Description	Beschreibung	Descripcion	ОПИСАНИЕ	Modello
c.04	R-071062	SPINA	ELECTRIC PLUG	Fiche Electrique	Elektro-Stecker	Conector aereo ten	ЭЛЕКТРИЧЕС	
c.05	4387.2352	4387*V230 4P HP1.5 HZ50 CLF	Electric Motor	Moteur Electrique	Elektromotor	Motor Electrico	Двигатель	
c.06	R-310032	SCHEDA CON CAVO	COMPLETE CABLE	FICHE AVEC CAB	KARTE OHNE KA	Modulo de cable c	КАРТА С КАБ	
c.07	R-071235	PANNELO DI CONTROLLO SENZA CAVO	C.PANEL WITHOU	PANNEAU DE CO	SCHALTFELD	Botón	КОНТРОЛЬНА	
c.08	R-071138	PULSANTE UP/DOWN	UP/DOWN CONTA	Bouton monté/desce	Ab/an Stieg Taste	Contacto botonera	КНОПКА ПОД	
c.09	R-071137	PULSANTE DI EMERGENZA	EMERGENCY STO	Bouton d'emergence	Notstoptaste	Contacto botonera	АВАРИЙНАЯ	
c.10	R-071141	PULSANTE DI EMERGENZA	EMERGENCY STO	Bouton monté/desce	Ab/an Stieg Taste	Pulsado paro de e	АВАРИЙНАЯ	
c.11	R-071145	PULSANTE SALITA	UP BUTTON	Bouton de monté	Absteig Taste	Pulsador Arriba	КНОПКА ПОД	
c.12	R-071146	PULSANTE DISCESA	DOWN BUTTON	Poussoir	Absteig Taste	Pulsador Arriba	КНОПКА СПУ	
d.01	R-091038	VITE M 10X15 DIN 931	Screw	Vis	Schraube	Tornillo	Винт	
d.02	R-230129	TIRANTE	ARM ATTACH. BR	TIRANT	ZUGSTANG	Conjunto tirante fi	АНКЕРНЫЙ Б	
d.03	R-330070	BRACCIO MOBILE COMPLETO	MOBLE ARM	BRAS MOBILE CO	BEWEGLICH AR	Brazo móvil compl	СТРЕЛА МОБ	
d.04	R-410004	FUNE 30 M	STEEL CABLE ASS	CABLE 30 M	SEIL 30 M	Conjunto cable de	Трос	
d.05	R-210027-A	CONTRAPPESO	COUNTERWT.	Contrepois	Gegengewicht	Contrapeso	Противовес	
d.06	R-001021	BULLONE D'APPOGIO	SUPPORT BOLT	Boulon d'appui	Stuetzmutter	Bulón apoyo contr	ВСПОМОГАТ	
d.07	R-001017	GANCIO	Hook	Crochet	Hack	Gancho	Крюк	
d.08	R-310011-A	GANCIO CONTRAPPESO	COUNTERWEIGHT	Crochet Contrepois	Hack Gegengewicht	Conjunto contrape	ПРОТИВОВЕС	
d.09	R-098011	MOLLA	spring	Resort	Feder	Muelle	Пружина	
d.10	R-091057	VITE M 10X90 DIN 931	Screw	Vis	Schraube	Tornillo	Винт	
d.11	R-230128	BRACCIO	MAST ASSEMBLY	BRAS	ARM	Conjunto mástil	РАСТЯЖНАЯ (	
d.12	R-230127	FISSAGGIO COLONNA	COLUMN SECURE	FIXAGE MONTAN	FESTKOLUMN	Conjunto fijacion c	МОНТАЖНАЯ	
d.13	R-021007	BOCCOLA	Bush	Douille	Buchse	Casquillo Pernis	ВТУЛКА	
e.01	R-021031-A	PROTEZIONE LATO INGRANAGGI	SIDE COVER GEA	Protection	Schutz	Tapa lateral lado e	ЗАЩИТА ЗУБ	
e.02	R-230125	PROTEZIONE LATO INGRANAGGI	chassis	Chassis	Rahme	Semichassis lado m	Каркас	
e.03	R-230126	PROTEZIONE LATO MOTORE	chassis	Chassis	Rahme	Semichassis lado en	Каркас	
e.04	R-021032-A	PROTEZIONE LATO MOTORE	SIDE COVER MOT	Protection du moteu	Motor Schutz	Tapa lateral lado e	ЗАЩИТА ЗУБ	
e.05	BS620648	CUSCINETTO 6206 2RS	Bearing	Roulement	Lager	Cojinete	Подшипник	
e.06	BS620548	CUSCINETTO 6205 2RS	Bearing	Roulement	Lager	Cojinete	Подшипник	
e.07	R-001234	BARRA SEPARATRICE	Pin	Tourillon	Zapfen	Barra separadora	ШТЫРЬ	
e.08	R-210070	CARTER ASSEMBLATO	Case	Carter	Gehäuse	Cárter	Колпак	
e.09	R-001233	ASSALE INTERMEDIO	Pin	Tourillon	Zapfen	Eje intermedio HE	ШТЫРЬ	
e.10	4387.2352	4387*V230 4P HP1.5 HZ50 CLF	Electric Motor	Moteur Electrique	Elektromotor	Motor Electrico	Двигатель	
e.11	R-021008	BOCCOLA	Bush	Douille	Buchse	Caquillo nylon pol	ВТУЛКА	
e.12	9961038400	V.TE 10X25 5739 ZCT	Screw	Vis	Schraube	Tornillo	Винт	
e.13	R-130050	RONDELLA	WASHER	Rondelle	Unterlegsche	Arandela de regale	Колцевая прок	
e.14	R-210071	1°RUOTA+PIGNONE	INTERMEDIATE W	1°ROUE+PIGNON	1°RAD+RITZEL	Conjunto rueda int	1 КОЛЕСО + 3	
e.15	CSE103000	ANELLO ELASTICO E30 UNI 7435	E30Snap ring	Bague el. D'arret E3	E30 Sprengring	Anillo de retencion	Упругое кольцо	
e.16	CH0807150	LINGUETTA 8X7X15 UNI6604-A	8x7x15 Key	Clef 8x7x15	Keil 8x7x15	Chaveta 8x7x15	Язычок	
e.17	R-001235	2° RUOTA	2° Wheel	2°Roue	2°Rad	Rueda potencia	2 Колесо	
e.18	D06016901	V.TCEI M 6X 16 ZI.5931 8.8	Screw	Vis	Schraube	Tornillo	Винт	

Inserire sempre nell'ordine MODELLO e NUMERO DI MATRICOLA dell'elevatore - All orders must show the hoist model and serial number. - Tout le commades doivent mentionner le modèle et la numero de fabrication du treuil. - Alle bestellungen mueb die modelle und der fabrikationsnummer des seilwinde haben. - Todos pedidos deben haber el modelo y la matricula del elevador. - Писать всегда в заказе модель и серийный номер подъемника.